

HYPERPRO

FULL SITUATION SUSPENSION
BY JAPAN SPEC

品番：22310002-E
ピギーバックタイプ (T463P)
HPA付き
CBR1000RR 08-11



F A X 0561-72-7012



イージーオーダーシート

ご依頼日 年 月 日

■ユーザー情報

ご発注

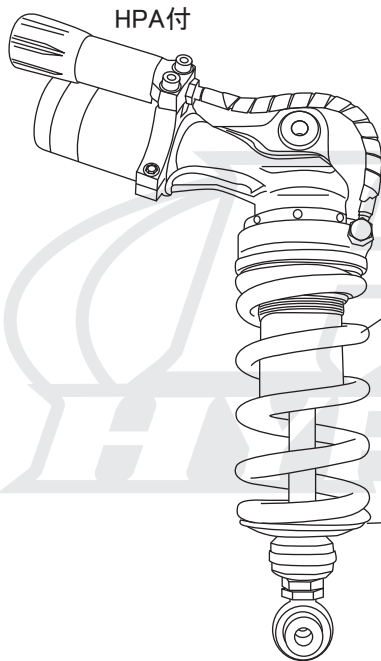
■代理店情報

ご発注

アクティブ

発送

発送



HPA付

ご希望欄にチェックを入れてください

スプリングカラー&レート/※1		品番	必要数	バネレート(N/mm)
パープル	<input type="checkbox"/> ソフトレート	SL-57-100-150-P	1	100.0
	<input type="checkbox"/> 基準レート	標準	—	110.0
	<input type="checkbox"/> ハードレート	SL-57-120-150-P	1	120.2
ブラック	<input type="checkbox"/> ソフトレート	SL-57-100-150-B	1	
	<input type="checkbox"/> 基準レート	SL-57-110-150-B	1	
	<input type="checkbox"/> ハードレート	SL-57-120-150-B	1	

スプリングプラットホーム(カラー)		品番	必要数
<input type="checkbox"/> チタン		標準	—
<input type="checkbox"/> ブラック		3D-46-30-111B	1
<input type="checkbox"/> ゴールド		3D-46-30-111-G	1

※1:スプリングレート変更ポイント

標準レート(基準)は、装備を含めた体重が50kg~90kgのライダーに対して、あらゆる走行シーンでセッティングできるよう設計されています。設定体重から大きく外れる場合や、使用用途がサーキットのみ、または、ツーリングのみに限定される方にはレート変更をお勧めします。

例えば

- ソフトレート: 体重50kg以下で、低速域でのセッティング幅を広げたいケース
- ハードレート: 体重90kg以上で、サーキット走行でのセッティング幅を広げたいケース

アクティブ記入欄(受理番号)

受付	作業	出荷
/ /	/ /	/ /

(シリアルNo.)

本製品の内容は平成24年03月現在の物です

株式会社 **アクティブ**

〒470-0117 愛知県日進市藤塚七丁目55番地
TEL (0561) 72-7011 FAX (0561) 72-7012
e-mail: info@acv.co.jp 120310K1T00